

LED pouličné solárne svietidlo so senzorom 850lm

Návod na použitie



LEDprodukt s.r.o., Kasárenská 3627/5, 905 01 Senica

Špecifikácie

Názov produktu	LED pouličné solárne svietidlo so senzorom 850lm
Výkon/svetelný tok	8W / 850lm (náhrada za 80W)
LED	40ks SMD2835
Li-ion batéria	18650, 3,7V, 6000mAh, 22,2Wh, vymeniteľná
Solárny panel	7Wp, mono crystalline silicon
IP krytie	IP65 vodeodolný
Uhol svietenia	140x70°
Uhol detekcie/dosah	120°, 3-8m
Rozmery	428,5 x 193,7 x 52,7mm
Inštalčná výška	3-5m
Životnosť	35000h
Záruka	24 mesiacov (batéria záruka 12 mesiacov)
Balenie	solárne svietidlo, hmoždinky, skrutky, držiaky v tvare U, oblúčková krytka, návod

Vlastnosti



Napájanie solárnou energiou



Automatické vypínanie osvetlenia



Bezpečný



Vymeniteľná batéria



Multifunkčné



Nulové náklady na elektrinu



PIR pohybový senzor



IP65 vodeodolnosť



Bezdrôtová inštalácia



Dlhá výdrž

Pracovné režimy

Smart button:



Zapnutie / vypnutie

Prvých 5 hodín svietenia



Svietidlo po zotmení a zaznamenaní pohybu v dosahu do 6m zapne plnú intenzitu osvetlenia. Po 20 sekundách bez zaznamenania pohybu svietidlo prejde do úsporného režimu svietenia s nižšou intenzitou.

Po 5 hodinách svietenia alebo keď kapacita batérie klesne pod 30%



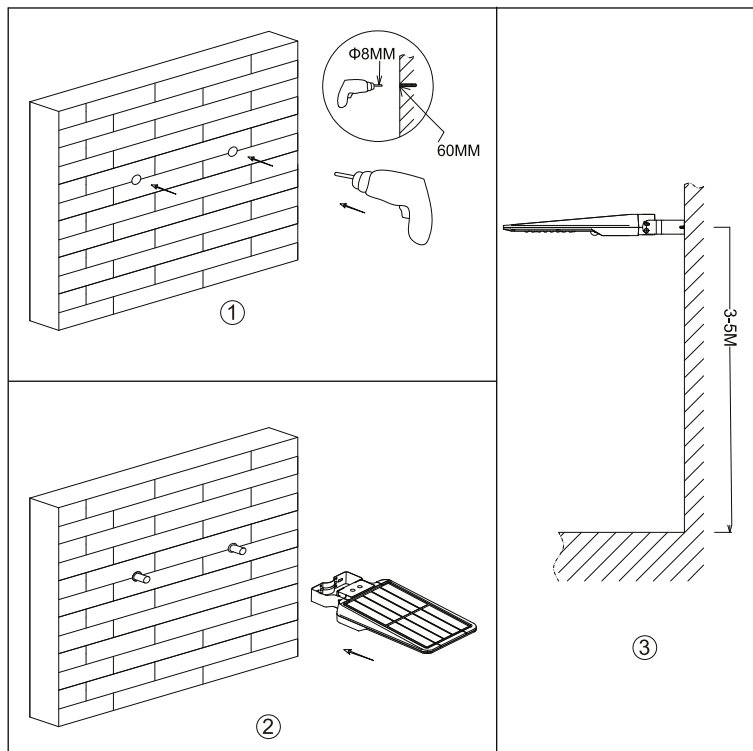
Po 5 hodinách alebo v prípade ak je svietidlo nabité menej ako 30%, prechádza po 20 sekundách svietenia do úsporného režimu svietenia s nižšou intenzitou, následne sa po 5 minútach vypne. Po zaznamenaní pohybu opätovne zapne plnú intenzitu osvetlenia.

Upozornenie

1. Svietidlo inštalujte na miesto s dostatočným slnečným svitom.
2. Výdrž osvetlenia je závislá od dĺžky trvania slnečného svitu.
3. Svietidlo je osadené lithiovou batériou, ktorá je vymeniteľná.
4. Po vyňatí a vložení batérie, alebo po výmene za novú batériu, musí byť svietidlo nasmerované k slnečnému svitu alebo silnému osvetleniu.
5. Výrobok nepatrí do bežného domového odpadu, odovzdajte ho na k tomu určenom zbernom mieste, ktoré zaisťuje recykláciu elektrických a elektronických zariadení.

Inštalácia

Inštalácia A: na stenu

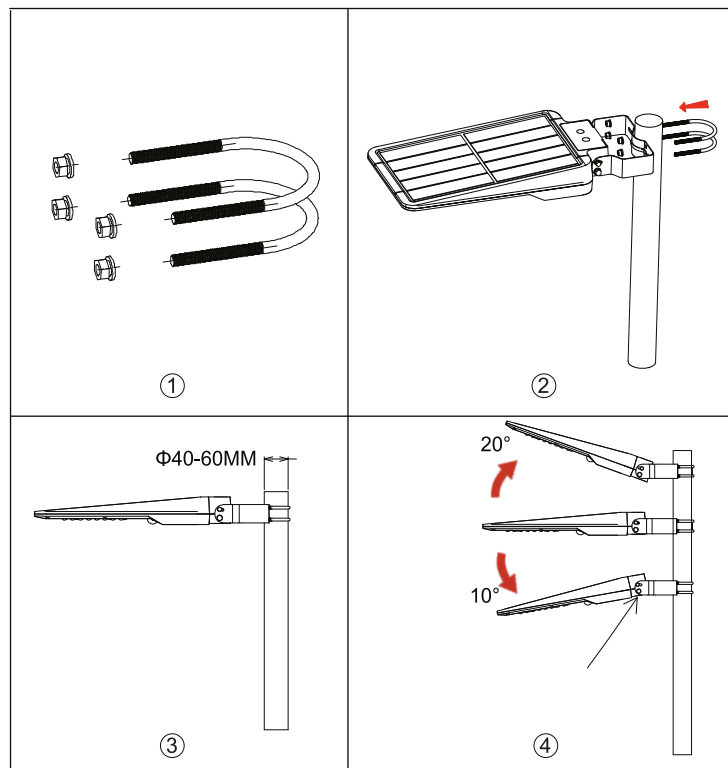


1. Do steny vyvŕtajte dva otvory s priemerom 8mm a hĺbkou 60mm. (Obrázok 1)

2. Do otvorov vložte hmoždinky. (Obrázok 2)

3. Skrutkovačom upevnite svetidlo na stenu do hmoždiniek. (Obrázok 3)

Inštalácia B: na rovný stĺp



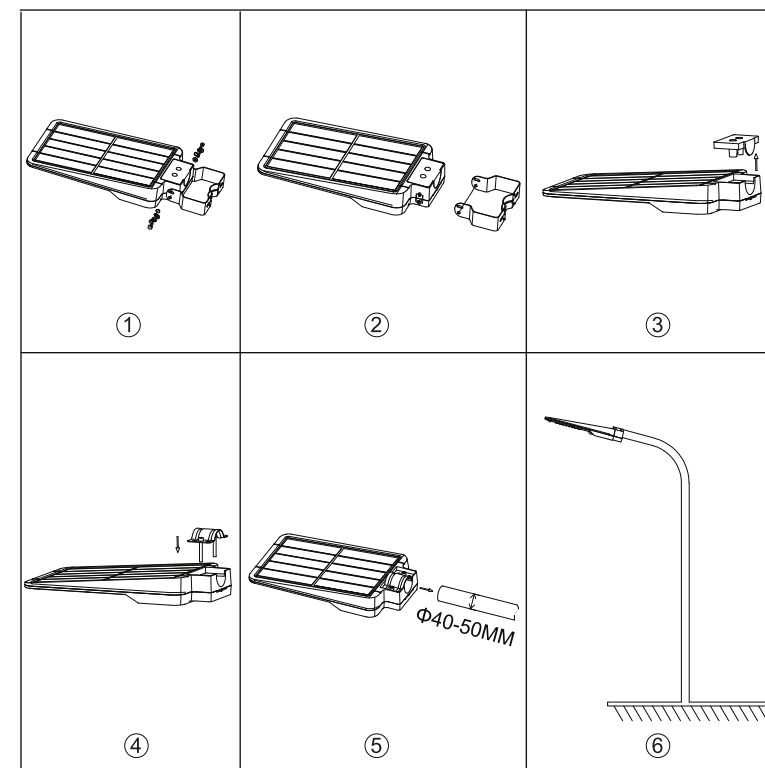
1. Odstráňte dištančnú maticu držiakov v tvare U. (Obrázok 1)

2. Pomocou držiakov v tvare U upevnite svetidlo na stĺp. (Obrázok 2)

3. Uvoľnite skrutky na oboch koncoch konzoly a nastavte uhol svetidla podľa ktorý je nastaviteľný smerom nahor o 20° a smerom nadol o 10°, potom utiahnite skrutky. (Obrázok 3 a 4)

* Táto inštalácia sa vzťahuje na stĺpy s priemerom 40-60MM.

Inštalácia B: na zahnutý stĺp



1. Uvoľnite skrutky a odoberte držiak. (Obrázok 1 a 2)

2. Odstráňte kryt objímky svetidla. (Obrázok 3)

3. Upevnite oblúčkovú konzolu na objímku svetidla. (Obrázok 4)

4. Nasuňte svetidlo na stĺp. (Obrázok 5)

5. Nastavte svetidlo a vyvážte ho, potom upevnite oblúčkový držiak. (Obrázok 6)
* Táto inštalácia sa vzťahuje na stĺpy s priemerom 40-50mm.